



Electrolux
PROFESSIONAL

Moduláris főzőberendezések 900XP 3 égős asztali tűzhely - Paella 800mm

TERMÉK #

MODELL #

NÉV #

SIS #

AIA #



391024 (E9GCGH3C00)

900XP 3 ÉGŐS ASZTALI
TŰZHELY, 5kW -10kW -15kW
- LPG GÁZ

Rövid leírás

Termék szám

Nyitott alsó szekrényre, hídrendszerbe vagy konzolos kivitelbe telepíthető. 3 nagy hatékonyságú égőfej (5kW, 10kW, 15kW) optimalizált égéssel és védőlemezzel ellátott őrlánggal. Lángérzékelő. Scotch Brite felületkezeléssel ellátott külső rozsdamentes acél panelek. Öntöttvas edénytartó rácsok. Az extra erősségű fedlap 20/10 rozsdamentes acélból készült.

Fő jellemzők

- Nyitott alsó tárolószekrényre, hídrendszerbe vagy konzolos rendszerbe telepíthető.
- Az 5kW-os, 10kW-os és a 15kW-os nagy hatékonyságú égőfejek optimalizált égésűek, lángérzékelővel rendelkeznek, 3 különböző méretűek: -60 mm átmérőjű, 5kW teljesítményű-180 mm átmérőjű, 10 kW teljesítményű-350 mm átmérőjű, 15 kW teljesítményű
- LPG gázzal működtethető, az átalakító fűvókák mellékelve.
- Nagy méretű, öntöttvas edénytartó rács, melyre kis és nagy méretű edények is helyezhetőek.
- Lángérzékelővel ellátott égőfejek.
- Külön vezérelhető égőfejek (manuális begyújtás).
- Vízálló kezelői gombok.
- 20/10 rozsdamentes acél fedlap.
- IPX 5 vízvédelmi szint.
- Alsó tárolószekrényre helyezhető.

Konstrukció

- Scotch Brite felületkezeléssel ellátott külső, rozsdamentes acél panelek.

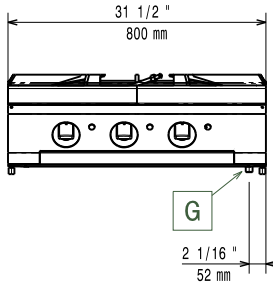
Opcionális tartozékok

- Tömítő egységcsomag PNC 206086
illesztésekhez
- Égéstermék visszaáramlás PNC 206132
gátló, 150 mm átmérőjű
- Illesztőgyűrű füstgáz PNC 206133
lecsapatóhoz, 150 mm
átmérőjű
- Tartóelem hídba szereléshez, PNC 206137
800 mm
- Tartóelem hídba szereléshez, PNC 206138
1000 mm
- Tartóelem hídba szereléshez, PNC 206139
1200 mm
- Tartóelem hídba szereléshez, PNC 206140
1400 mm
- Tartóelem hídba szereléshez, PNC 206141
1600 mm
- Füstgáz lecsapató 1 PNC 206246
modulhoz, d= 150 mm
- Keret 3 égős gázüzemű PNC 206283
asztali tűzhelyhez
- Vízvételi hely lengőkaros PNC 206289
kifolyóval (a vízszlop
hosszabbító nem alap
tartozék)
- Vízszlop hosszabbítás, 900- PNC 206290
as sorozathoz

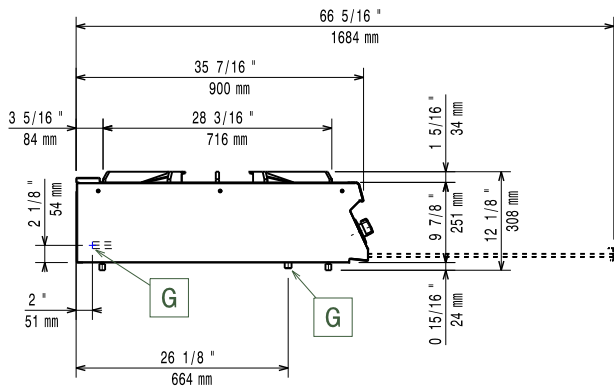
Jóváhagyás

- Kémény felhajtás, 800mm PNC 206304
- Hátsó fogantyú, 800mm, Marine PNC 206308
- Hátsó fogantyú, 1200mm, Marine PNC 206309
- Oldalsó fogantyú jobb/bal PNC 216044
- Elülső fogantyú, 800 mm PNC 216047
- Elülső fogantyú, 1200 mm PNC 216049
- Elülső fogantyú, 1600 mm PNC 216050
- Széles fogantyú - adagoló, 800mm PNC 216186
- 2 oldalpanel asztali készülékekhez PNC 216278
- Perforált fenéklemez vízfürdős melegentartó medencéhez (1/1 modul) PNC 921623

Előlnézet

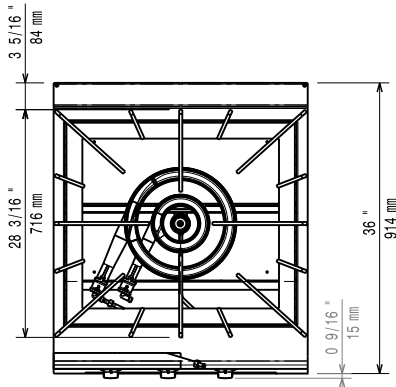


Oldalnézet



G = Gázcsatlakozás

Felülnézet



Gáz

Natural gas - Pressure:

391024 (E9GCGH3C00) 7" w.c. (17.4 mbar)

Gázteljesítmény: 30 kW

Standard gáz típus: Földgáz

Opcionális gáztípus: LPG

Gáz bemenet: 1/2"

Technikai információ:

Nettó súly: 92 kg

Szállítási súly: 69 kg

Szállítási magasság: 530 mm

Szállítási szélesség: 1010 mm

Szállítási mélység: 860 mm

Szállítási térfogat: 0.46 m³

Hátsó égőfejek teljesítménye: 5 - 0 kW

Középső égőfejek teljesítménye: 0 - 0/10 - 15 kW

Tanúsítvány N9PG

Hátsó égőfejek méretei - mm Ø 60

Középső égőfejek méretei - mm Ø 180 Ø 350

If appliance is set up or next to or against temperature sensitive furniture or similar, a safety gap of approximately 150 mm should be maintained or some form of heat insulation fitted.